

**Gamma cottura modulare  
thermaline 85 - Induzione 4 zone ampia  
superficie su base aperta 1 lato  
operatore, alzatina (H2)**

ARTICOLO N° \_\_\_\_\_

MODELLO N° \_\_\_\_\_

NOME \_\_\_\_\_

SIS # \_\_\_\_\_

AIA # \_\_\_\_\_

**588517  
(MBJDGBJIAO)**

Piano ad induzione ampia superficie su vano aperto - igiene H2, con alzatina posteriore - 1 lato operatore

## Descrizione

### Articolo N°

Unità costruita secondo la normativa tedesca DIN 18860\_2 con 20 mm di bordo salvagoccia. Telaio interno robusto e resistente di 2 mm in AISI 304 (in 1.4301). Piano di lavoro di 2 mm in AISI 304 (in 1.4301). Costruzione della superficie piana e liscia, per una facile pulizia. Sistema di giunzione THERMODUL che permette il perfetto assemblaggio del piano di lavoro delle varie funzioni ed evita possibili infiltrazioni di liquidi. Ampia superficie di cottura in vetroceramica liscia che permette una pulizia facile e veloce. 9 livelli di potenza con recupero veloce della potenza e una ridotta dispersione di calore in cucina. Un sistema di protezione permette di interrompere l'alimentazione in caso di surriscaldamento. Manopole in metallo con impugnatura in silicone antiscivolo per una migliore presa e una facile pulizia.

Protezione all'acqua IPX5. Configurazione: monoblocco, 1 lato operatore con alzatina, su vano neutro, igiene H2.

## Caratteristiche e benefici

- Protezione: un sensore di temperatura spegne l'alimentazione in caso di surriscaldamento.
- Le pentole possono essere facilmente spostate da un'area all'altra della superficie di cottura senza necessità di sollevarle.
- La superficie in vetroceramica è facile da pulire e garantisce un elevato livello di igiene.
- Protezione all'acqua IPX5.
- Tutti i componenti principali possono essere facilmente accessibili dal fronte.
- Il sistema di giunzione tra le apparecchiature senza saldatura THERMODUL permette la rimozione delle unità in caso di sostituzione o di servizio.
- Manopole in metallo con impugnatura in silicone incastonato per un più facile utilizzo e pulizia. Il loro particolare disegno previene l'infiltrazione di liquidi all'interno dell'apparecchiatura.
- 9 livelli di potenza.
- Superficie di cottura in vetroceramica con un'uniforme distribuzione del calore.
- Rapidità di riscaldamento/ripristino della temperatura.
- Bassa dispersione di calore in cucina.
- Il sistema a induzione ad ampia superficie permette l'uso di un maggior numero di padelle grazie allo sfruttamento di tutta la superficie della piastra. Ideale per il funzionamento à la carte.
- Maniglie ergonomiche in silicone morbido per una facile impugnatura e pulizia.
- Base aperta per lo stoccaggio di pentole, padelle, teglie etc.

## Costruzione

- Spia di funzionamento per ogni zona.
- Top in acciaio inox AISI 304 di 2 mm di spessore.
- Unità costruita secondo le norme DIN 18860\_2 con piano di lavoro da 20 mm e zoccolo da 70 mm.
- Tutte le superfici sono costruite evitando il più possibile zone di accumulo dello sporco per facilitare le operazioni di pulizia.
- Base aperta con profilo igienico caratterizzato da bordi rotondi di grandi dimensioni.
- Telaio interno robusto in acciaio inox.

## Sostenibilità



- Questo modello è conforme all'ordinanza Svizzera sull'efficienza energetica (730.02)

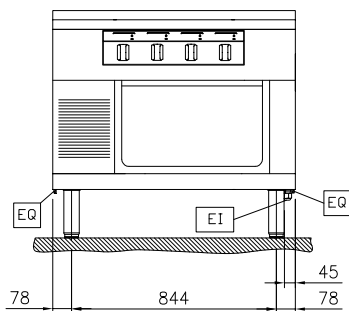
## Accessori opzionali

- Raschietto per piani cottura PNC 910601
- Kit profilo di connessione tra unità con alzatina, 850 mm PNC 912498
- Piano porzionatore da 1000 mm PNC 912528
- Piano porzionatore da 1000 mm PNC 912558
- Piano di lavoro ribaltabile 300x850mm PNC 912579

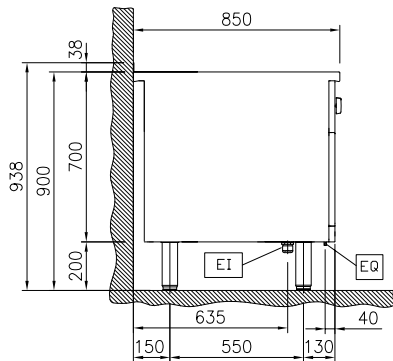
Approvazione: \_\_\_\_\_

- Piano di lavoro ribaltabile 400x850mm PNC 912580
- Piano di lavoro laterale fisso 200x850mm PNC 912586
- Piano di lavoro laterale fisso 300x850mm PNC 912587
- Piano di lavoro laterale fisso 400x850mm PNC 912588
- Zoccolatura frontale in acciaio inox da 1000 mm PNC 912636
- Zoccolatura laterale in acciaio inox, sx e dx per installazione contro parete, 850mm PNC 912659
- Zoccolatura laterale in acciaio inox, sx e dx per installazione schiena contro schiena, 1700mm PNC 912662
- Zoccolatura in acciaio inox, per installazione contro parete, 1000 mm PNC 912884
- Pannello laterale in acciaio inox destro (12.5 mm), installazione contro parete, 850x700mm PNC 913003
- Pannello laterale in acciaio inox sinistro (12.5 mm), installazione contro parete, 850x700mm PNC 913004
- Pannello posteriore in acciaio inox, per funzioni top e monoblocco con alzatina, 1000x700mm PNC 913015
- Kit profilo di chiusura blocco a filo, unità con alzatina, lato sinistro, 850 mm PNC 913115
- Kit profilo di chiusura blocco a filo, unità con alzatina, lato destro, 850 mm PNC 913116
- Kit profilo di chiusura blocco (12.5 mm), unità con alzatina, lato sinistro, 850 mm PNC 913206
- Kit profilo di chiusura blocco (12.5 mm), unità con alzatina, lato destro, 850 mm PNC 913207
- Kit profilo di connessione per installazioni schiena contro schiena unità con alzatina (ordinare come speciale e specificare la lunghezza del blocco. Il prezzo a listino è di euro 1072 al metro) PNC 913226
- Profilo, profondità=850 mm PNC 913231
- Ripiano per vano armadiato L= 580mm, 1 lato operatore PNC 913234
- Pannello laterale rinforzato destro (da utilizzare solo con il piano di lavoro laterale) PNC 913261
- Pannello laterale rinforzato sinistro (da utilizzare solo con il piano di lavoro laterale) PNC 913262
- Kit fissaggio ripiani - 1 lato operatore PNC 913281
- - NOT TRANSLATED - PNC 913670
- Pannello laterale di copertura a filo, in acciaio inox (questo pannello deve essere utilizzato come chiusura contro una parete, tra apparecchiature della gamma thermaline/ProThermetic e apparecchiature non appartenenti alla gamma thermaline, che abbiano stesse dimensioni) PNC 913686

Fronte

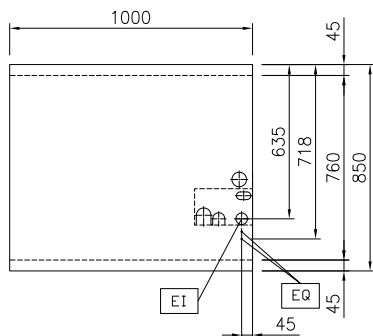


Lato



EI = Connessione elettrica  
 EQ = Vite Equipotenziale

Alto



### Elettrico

Tensione di alimentazione:

588517 (MBJDGBJ1AO) 400 V/3N ph/50/60 Hz

Watt totali:

28 kW

### Informazioni chiave

Configurazione:	Su Base; Funzionante da un lato
Potenza piastre frontali:	7 - 7 kW
Potenza piastre posteriori:	7 - 7 kW
Dimensioni piastre frontali:	420x370 420x370
Dimensioni piastre posteriori:	420x370 420x370
Dimensioni esterne, larghezza:	1000 mm
Dimensioni esterne, profondità:	850 mm
Dimensioni esterne, altezza:	700 mm
Dimensioni vano (larghezza):	580 mm
Dimensioni vano (altezza):	330 mm
Dimensioni vano (profondità):	740 mm
Peso netto:	118 kg

### Sostenibilità

Consumo di corrente: 43 Amps

**Accessori opzionali**

- |  |            |                          |  |
|--|------------|--------------------------|--|
| • Raschietto per piani cottura   | PNC 910601 | <input type="checkbox"/> |  |
| • Kit profilo di connessione tra unità con alzatina, 850 mm  | PNC 912498 | <input type="checkbox"/> |  |
| • Piano porzionatore da 1000 mm  | PNC 912528 | <input type="checkbox"/> |  |
| • Piano porzionatore da 1000 mm  | PNC 912558 | <input type="checkbox"/> |  |
| • Piano di lavoro ribaltabile 300x850mm  | PNC 912579 | <input type="checkbox"/> |  |
| • Piano di lavoro ribaltabile 400x850mm  | PNC 912580 | <input type="checkbox"/> |  |
| • Piano di lavoro laterale fisso 200x850mm   | PNC 912586 | <input type="checkbox"/> |  |
| • Piano di lavoro laterale fisso 300x850mm   | PNC 912587 | <input type="checkbox"/> |  |
| • Piano di lavoro laterale fisso 400x850mm   | PNC 912588 | <input type="checkbox"/> |  |
| • Zoccolatura frontale in acciaio inox da 1000 mm  | PNC 912636 | <input type="checkbox"/> |  |
| • Zoccolatura laterale in acciaio inox, sx e dx per installazione contro parete, 850mm   | PNC 912659 | <input type="checkbox"/> |  |
| • Zoccolatura laterale in acciaio inox, sx e dx per installazione schiena contro schiena, 1700mm   | PNC 912662 | <input type="checkbox"/> |  |
| • Zoccolatura in acciaio inox, per installazione contro parete, 1000 mm  | PNC 912884 | <input type="checkbox"/> |  |
| • Pannello laterale in acciaio inox destro (12.5 mm), installazione contro parete, 850x700mm   | PNC 913003 | <input type="checkbox"/> |  |
| • Pannello laterale in acciaio inox sinistro (12.5 mm), installazione contro parete, 850x700mm   | PNC 913004 | <input type="checkbox"/> |  |
| • Pannello posteriore in acciaio inox, per funzioni top e monoblocco con alzatina, 1000x700mm  | PNC 913015 | <input type="checkbox"/> |  |
| • Kit profilo di chiusura blocco a filo, unità con alzatina, lato sinistro, 850 mm   | PNC 913115 | <input type="checkbox"/> |  |
| • Kit profilo di chiusura blocco a filo, unità con alzatina, lato destro, 850 mm   | PNC 913116 | <input type="checkbox"/> |  |
| • Kit profilo di chiusura blocco (12.5 mm), unità con alzatina, lato sinistro, 850 mm  | PNC 913206 | <input type="checkbox"/> |  |
| • Kit profilo di chiusura blocco (12.5 mm), unità con alzatina, lato destro, 850 mm  | PNC 913207 | <input type="checkbox"/> |  |
| • Kit profilo di connessione per installazioni schiena contro schiena unità con alzatina (ordinare come speciale e specificare la lunghezza del blocco. Il prezzo a listino è di euro 1072 al metro) | PNC 913226 | <input type="checkbox"/> |  |
| • Profilo, profondità=850 mm   | PNC 913231 | <input type="checkbox"/> |  |
| • Ripiano per vano armadiato L= 580mm, 1 lato operatore  | PNC 913234 | <input type="checkbox"/> |  |
| • Pannello laterale rinforzato destro (da utilizzare solo con il piano di lavoro laterale)   | PNC 913261 | <input type="checkbox"/> |  |
| • Pannello laterale rinforzato sinistro (da utilizzare solo con il piano di lavoro laterale)   | PNC 913262 | <input type="checkbox"/> |  |
| • Kit fissaggio ripiani - 1 lato operatore   | PNC 913281 | <input type="checkbox"/> |  |
| • - NOT TRANSLATED -   | PNC 913670 | <input type="checkbox"/> |  |
- Pannello laterale di copertura a filo, in acciaio inox (questo pannello deve essere utilizzato come chiusura contro una parete, tra apparecchiature della gamma thermaline/ProThermetic e apparecchiature non appartenenti alla gamma thermaline, che abbiano stesse dimensioni) PNC 913686